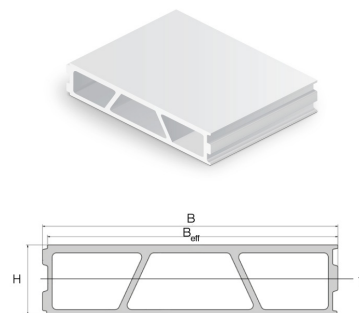


UD Brugdek Specificaties

H	80mm
B	339mm
Beff	333mm
Gewicht	12.900 g/m
Kleuren	Grijs, Antraciet
Oppervlak	Grid R10 (fijn), Grid R12 (grof), Geen grid
Normeringen	CE, aBG, EN13706

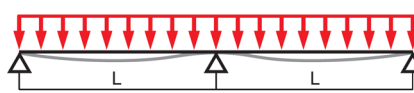


Eén overspanningspunt met verdeelde belasting



Overspanning L (m)	Doorbuiging L/200 (kN/m ²) rond z-as	Doorbuiging L/300 (kN/m ²) rond z-as	Breekpunt (kN/m ²) rond z-as
0.75	366.44	244.29	389.47
1.00	179.11	119.41	292.11
1.25	98.97	65.98	233.68
1.50	59.85	39.90	194.74
1.75	38.74	25.83	153.86
2.00	26.43	17.62	117.80
2.25	18.80	12.53	93.08
2.50	13.83	9.22	75.39
2.75	10.46	9.98	62.31
3.00	8.10	5.40	52.36

Twee overspanningspunt met verdeelde belasting



Overspanning L (m)	Doorbuiging L/200 (kN/m ²) rond z-as	Doorbuiging L/300 (kN/m ²) rond z-as	Breekpunt (kN/m ²) rond z-as
0.75	311.58*	311.58*	311.58
1.00	233.68*	223.07	233.68
1.25	186.95*	132.36	186.95
1.50	125.76	83.84	155.79
1.75	83.98	55.99	133.53
2.00	58.55	39.04	116.84
2.25	42.31	28.21	93.08
2.50	31.49	20.99	75.39
2.75	24.03	16.02	62.31
3.00	18.74	12.49	52.36

*Het draagvermogen bij bezwijken bepaalt de maat

Drie overspanningspunten met verdeelde belasting



Overspanning L (m)	Doorbuiging L/200 (kN/m ²) rond z-as	Doorbuiging L/300 (kN/m ²) rond z-as	Breekpunt (kN/m ²) rond z-as
0.75	324.56*	324.56*	324.56
1.00	243.42*	191.19	243.42
1.25	166.39	110.93	194.74
1.50	103.80	69.20	162.28
1.75	68.59	45.73	139.10
2.00	47.47	31.65	121.71
2.25	34.11	22.74	108.19
2.50	25.29	16.86	94.24
2.75	19.24	12.83	77.88
3.00	14.96	9.98	65.44

*Het draagvermogen bij bezwijken bepaalt de maat

